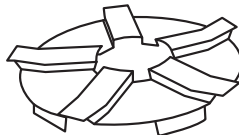
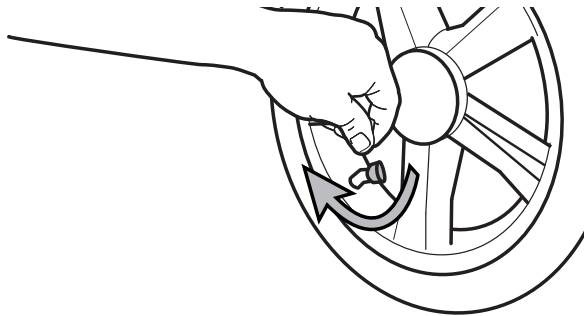


GEBRUIKSAANWIJZING JOOLZ GEO - ACHTERWIEL BESCHERMERS
INSTRUCTION MANUAL JOOLZ GEO - REAR WHEEL COVERS
GEBRAUCHSANWEISUNG JOOLZ GEO - RADKAPPEN
ISTRUZIONI PER L'USO JOOLZ GEO - COPRI RUOTE POSTERIORI

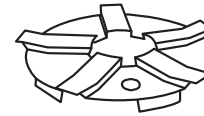


x2

- NL Buitenste achterwiel beschermers
- EN Outer rear wheel covers
- DE Radkappe für Außenseite der Hinterräder
- IT Copri ruota posteriore esterno

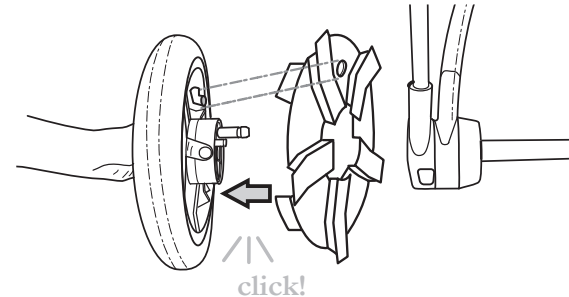


- NL Verwijder de ventieldop van het achterwiel
- EN Remove the valve cap from the inner side of the rear wheel
- DE Lösen Sie die Ventilkappe von der Innenseite des hinteren Rades
- IT Rimuovere il cappuccio della valvola dal lato interna della ruota posteriore

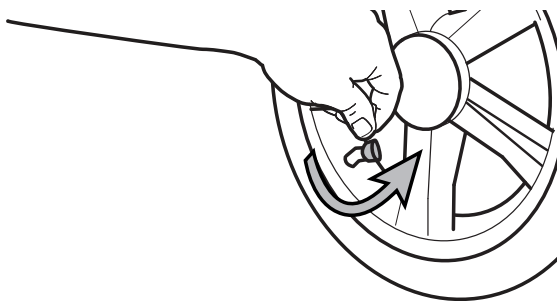


x2

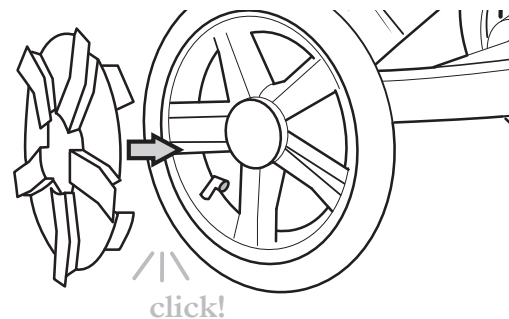
- NL Binnenste achterwiel beschermers
- EN Inner rear wheel covers
- DE Radkappe für Innenseite der Hinterräder
- IT Copri ruota posteriore interno



- NL Klik de binnenste wiel beschermer op de binnenkant van het achterwiel met het ventiel door de opening
- EN Align the valve in the rear wheel with the opening of the inner wheel cover and click in
- DE Drehen Sie das Ventil des Hinterrades parallel zur Öffnung der Radkappe und lassen es einrasten
- IT Allineare la valvola della ruota posteriore all'altezza dell'apertura presente sul copri ruota posteriore interno e agganciare con un click



- NL Plaats de ventieldop terug op het ventiel
- EN Replace back the valve cap on the valve
- DE Verschließen Sie das Ventil wieder mit der Ventilkappe
- IT Richiudere la valvola della camera d'aria con l'apposito cappuccio



- NL Klik de buitenste wiel beschermer op de buitenkant van het achterwiel
- EN Align the outer wheel cover with the outer side of the wheel and click in
- DE Drehen Sie die Vorderseite der Radkappe parallel zur Außenseite des Rades und lassen es einrasten
- IT Allineare il copri ruota posteriore esterno sul lato esterno della ruota e agganciare con un click

NOTE

- NL Herhaal deze stappen in tegengestelde richting om de wiel beschermers te verwijderen
 - EN Repeat the sequence in reversed order to remove
 - DE Um die Radkappen zu entfernen, wiederholen Sie den Vorgang in umgekehrter Reihenfolge
 - IT Ripetere la sequenza in senso contrario per rimuovere i copri ruota
- AUS For Australia wheel covers are not strictly applicable according to the Australian safety standards